

SUNERISE

JC-LD15KWH

51.2V LiFePO4 акумуляторна батарея



Серія домашніх систем
зберігання енергії SUNERISE

Енергетичне сховище акумулює надлишкову сонячну енергію протягом дня та забезпечує енергією вночі або в хмарні дні, щоб підвищити енергетичну незалежність, забезпечити стабільність живлення та справлятися з відключеннями електроенергії; воно також є чистим і безвідходним, допомагаючи зменшити викиди вуглецю та сприяючи переходу на сталу енергетику.

ВИСОКА БЕЗПЕКА

Повне виявлення в реальному часі.
Моніторинг температури на рівні осередку.



ВИСОКА ПОТУЖНІСТЬ

Система передових матеріалів, високоефективні акумуляторні осередки. Опціональне активне балансування, дальше поліпшення ємності та терміну служби акумулятора.



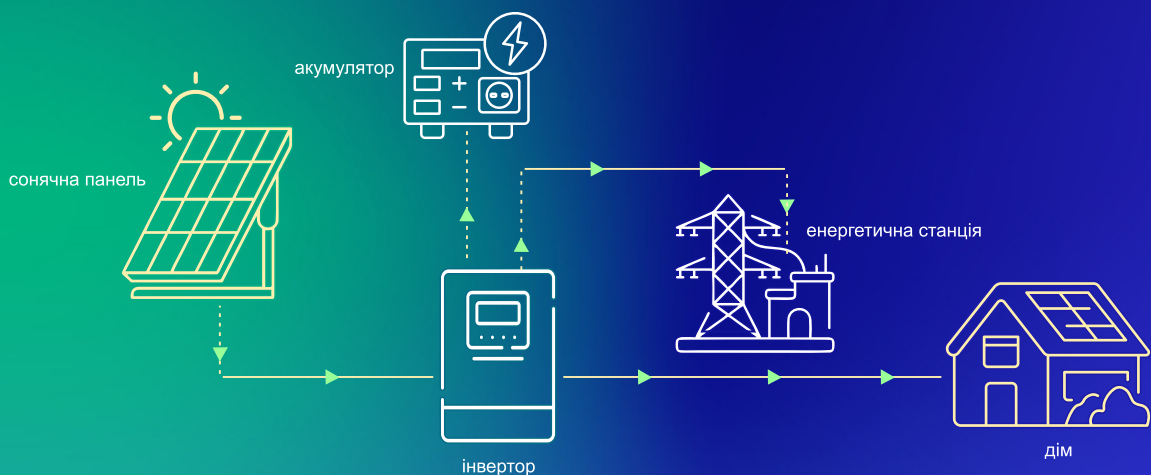
СТАНДАРТИЗАЦІЯ

Модульний дизайн, підтримка розширених застосувань
Легкий у перенесенні, інтеграція, використання з напідставкою або настінним кріпленням.

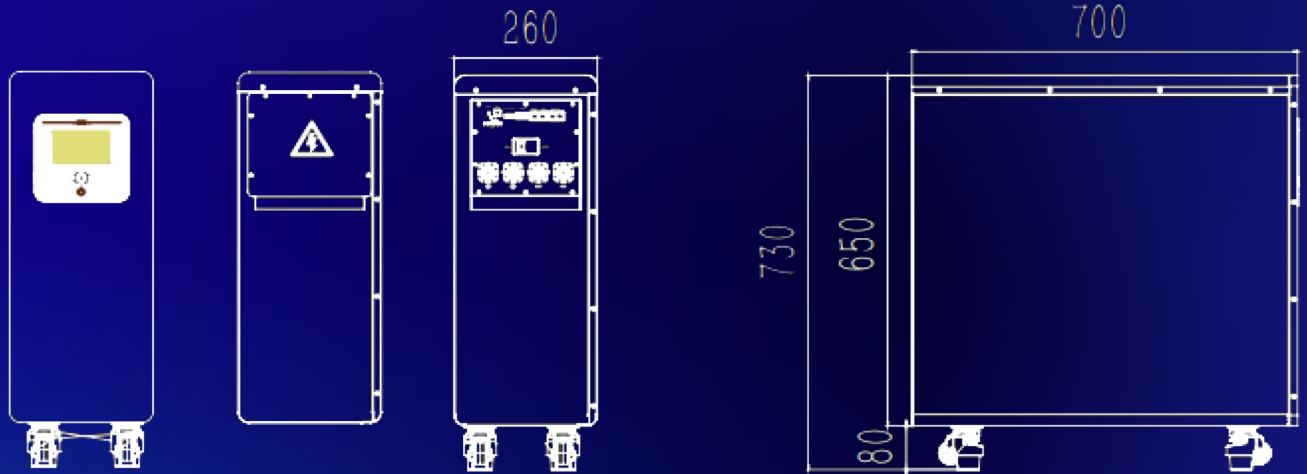


УТОЧНЕНЕ УПРАВЛІННЯ

Інтелектуальне управління, робота без нагляду.
Уточнена стратегія управління тепловими процесами.



Інженерні креслення (мм)



Модель JC-LD15KWH

Номінальна ємність батареї:	15.36KWh
Номінальна напруга батареї	51.2V
Номінальна потужність:	300A
Бренд осередку:	GOTION
Тип осередку:	літій-залізо-фосфат
Гарантия	5 лет

ЕКОЛОГІЧНИЙ

Діапазон робочої температури:	-20°C~60°C
Діапазон робочої вологості:	≤95%
Рейтинг захисту корпусу:	IP65
Охолодження:	Естественная конвекция
Высота	≤2000м

СТРУКТУРНИЙ

Связь:	CAN, RS485
Сертификация:	UN38.3, MSDS

КОМУНІКАЦІЇ

Габарити (Ш*Г*В)	700*260*700 мм
Вага	110 кг

*Тести в процесі

Anhui Sunerise Energy Co.,Ltd

Адреса компанії: "Green Technology"

вул. Балківська, 120/4, Одеса, Одеська область, 65000

Тел.: +38 (077) 888-08-38

+38 (093) 888-08-38

+38 (095) 888-08-38

Email: info@greentechnology.com.ua



JC-LD15KWH